

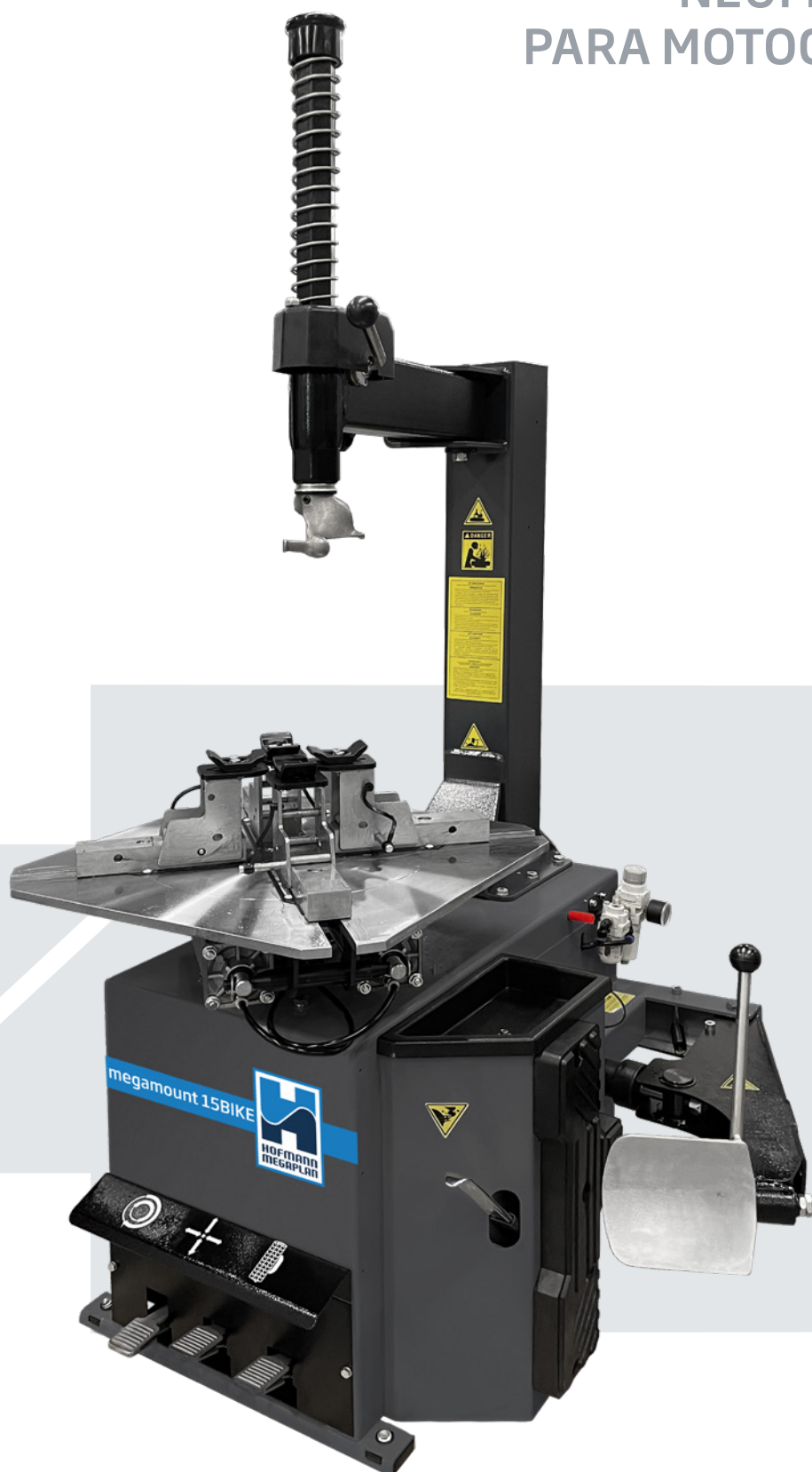


megamount 15BIKE

DESMONTADORA DE
NEUMÁTICOS
PARA MOTOCICLETA

UP to
22"

BEAD
BREAKER
UP TO 10"



SINGLE
SPEED

megamount

Línea de desmontadora de neumáticos Hofmann Megaplan esencial pero completa con todos los dispositivos necesarios para que el operador pueda trabajar fácilmente en ruedas de motos. El plato autocentrante ideado inteligentemente y el pedal extraíble son estándares para todos los modelos.

Desmontadora de neumáticos semiautomática equipada con un palo horizontal de bandera orientable lateralmente. La barra vertical se bloquea mediante una palanca, mientras que un pomo funcional permite colocar la herramienta lateralmente con respecto a la llanta. El sistema de fijación del brazo horizontal en la columna permite actuar en ruedas con llantas de motos, scooters, go-karts y equipos de jardinería.





Herramienta de montaje

Cabezal de montaje especialmente diseñado para trabajar en ruedas de motos con protecciones de plástico para proteger las llantas de aleación.



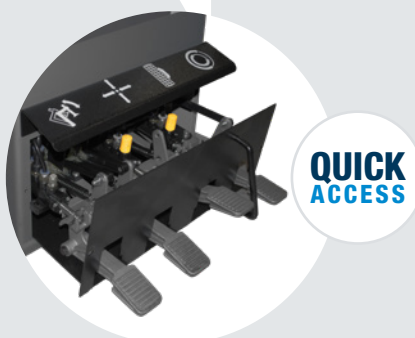
Capacidad de bloqueo hasta 22"

La robusta placa autocentrante tiene una capacidad de 3.6" a 22" e incorpora un sistema de sujeción de mordazas opuestas que puede ajustarse en diferentes posiciones para garantizar una sujeción óptima en todo tipo de llantas.



Destalonador hasta 10"

Destalonador con cilindro de doble efecto y paleta fija.



Acceso facilitado

Pedaleta desmontable para facilitar el soporte técnico, reductor robusto, limitador de presión de inflado conforme a la CE de serie y ya predispuesto para la conexión de la pistola infladora.

Sistema de velocidad individual

Motor de velocidad única 230V / 50Hz / 1ph controlado por pedal.

SINGLE SPEED



megaspin22 bike

Hofmann recomienda la combinación con la equilibradora de ruedas de motos *megaspin 22 bike*

Accesorios en dotación



Palanca



Protección palanca

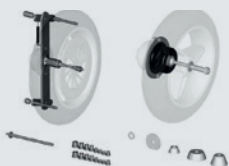


Conjunto de protecciones de plástico para herramienta de montaje

Accesorios para megaspín 22 bike



Adaptador universal para ruedas estándar de motocicletas con rodamientos 15"-28" (eje 15 mm)



Adaptador universal para ruedas de motocicletas y scooter 15"-35"



Adaptador universal para ruedas de motocicletas y scooter con eje más largo (270 mm)



Kit de casquillos de centrado

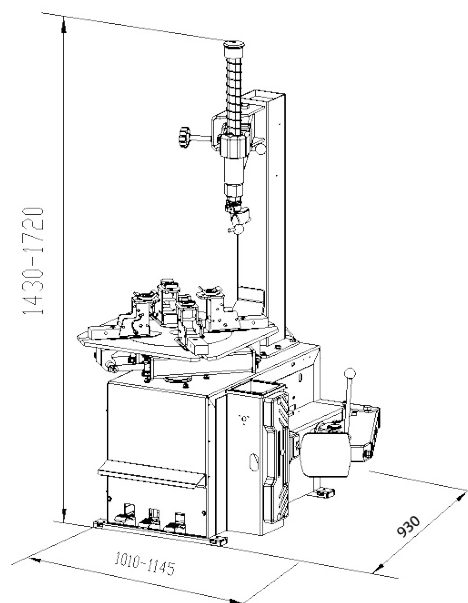


Extensión de ancho + 100 mm

Versión de velocidad individual: 0.75 kW 230V/50Hz/1ph - 7 rpm

Versiónes por encargo

Versión de velocidad individual: 0.75 kW 230V/60Hz/1ph - 7 rpm



Datos técnicos

Capacidad de anclaje	3.6" - 22"
Diámetro máx rueda	1000 mm (39.5")
Anchura máx rueda	270 mm (10")
Fuerza despegador	3000 kgf
Presión de servicio	10 bar (147 psi)
Tensión de alimentación	230V / 50Hz / 1ph
Potencia de motor	0.75 kW / 1HP / 1ph
Nivel sonoro	< 70 dB (A)
Momento máximo de torsión	1200 Nm
Velocidad de rotación	10 bar (145 psi)
Limitador de presión inflado	3.5 bar (50 psi)
Válvula de seguridad en dispositivo de inflado	4 bar (58 psi)
Peso neto	230 kg
Dimensiones embalaje	760 x 975 x 950 mm



HOFMANN MEGAPLAN GmbH
Hüttenstrasse 7 - 67550 Worms - Germany
T +49 (0)6242 913 6666 - hm-mail@hofmann-megaplan.com
www.hofmann-megaplan.com