

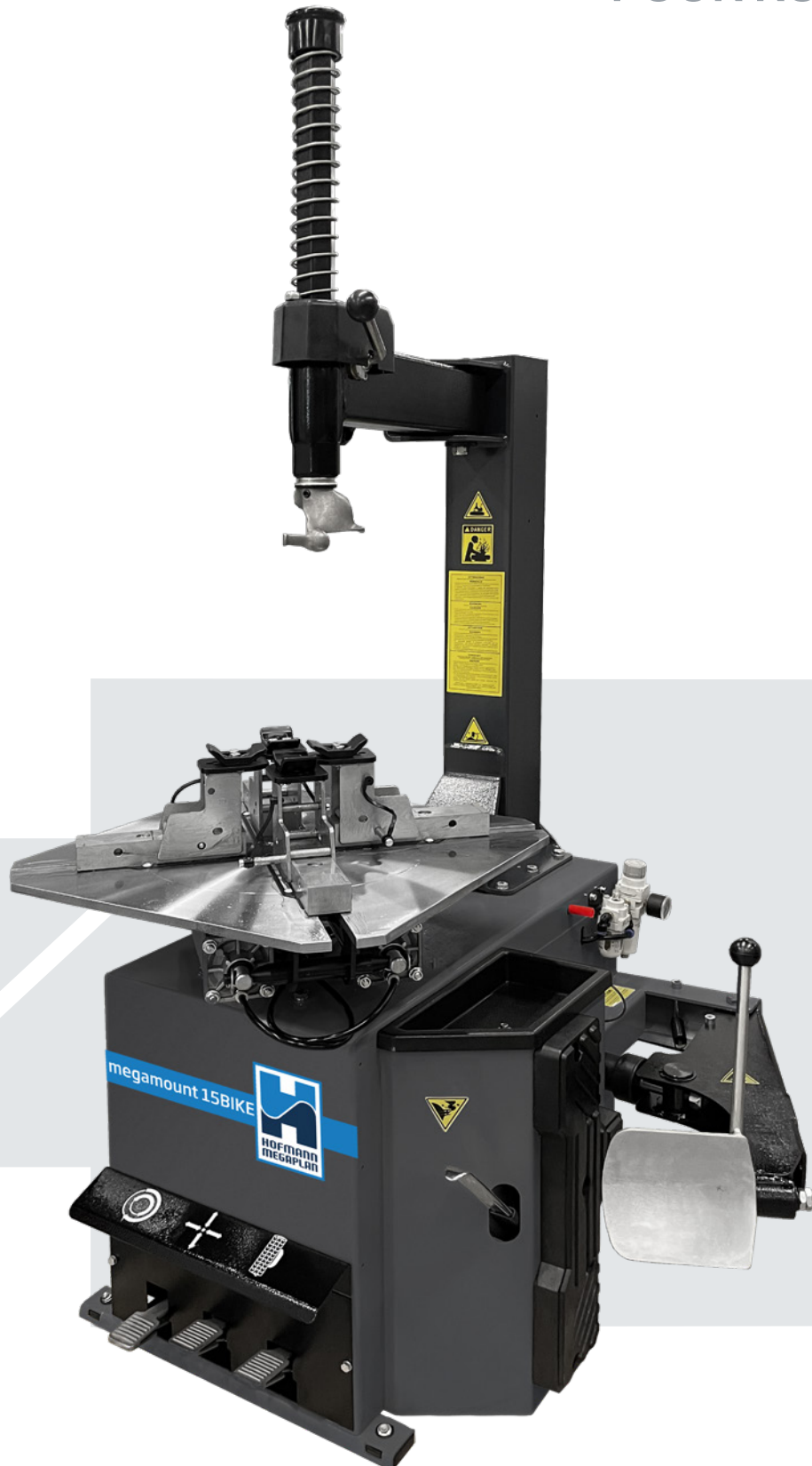


# megamount 15BIKE

DÉMONTE-PNEUS  
POUR ROUES DE  
MOTO

UP to  
22"

BEAD  
BREAKER  
UP TO 10"



SINGLE  
SPEED

# megamount

*Ligne de démonte-pneus Hofmann Megaplan essentielle mais complète avec tous les dispositifs nécessaires pour permettre à l'opérateur de travailler facilement sur roues de motos. Le plateau à centrage automatique intelligemment conçu et le pédalier extractible sont standards pour tous les modèles.*

Démonteur-pneus semi-automatique équipé d'un mât horizontal à drapeau orientable latéralement. Le blocage de la tige verticale se fait au moyen d'un levier tandis qu'un bouton fonctionnel permet de positionner l'outil latéralement par rapport à la jante. Le système de fixation du bras horizontal sur la colonne permet de travailler sur des roues avec des motos, scooters, karts et machines de jardinage.





## Outil de montage

Tête de montage spécialement conçue pour travailler sur des roues de motos avec des protections en plastique pour protéger les jantes en alliage.



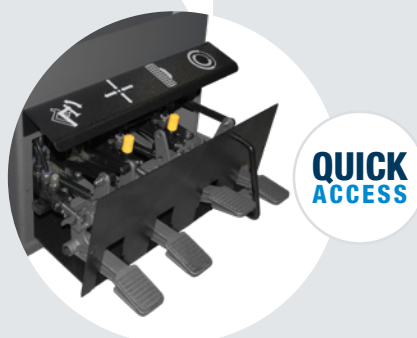
## Capacité de serrage jusqu'à 22"

Le plateau à centrage automatique robuste a une capacité de 3.6" à 22" et se caractérise par un système de blocage à griffes opposées réglables dans différentes positions pour garantir un serrage optimal sur tous les types de jantes.



## Détalonneur jusqu'à 10"

Détalonneur pour cyclomoteurs muni de vérin à double effet et palette fixe.



## Accès facilité

Pédalier amovible pour faciliter l'assistance technique, réducteur robuste, limiteur de pression de gonflage conforme aux normes CE de série et déjà préparé au raccordement du pistolet de gonflage.

## Système à une vitesse

Moteur 230 V / 50 Hz / 1 ph à une vitesse de contrôlé par pédale.

**SINGLE SPEED**



## megaspin22 bike

Hofmann recommande la combinaison avec l'équilibreur pour roues de motos *megaspin 22 bike*

## Équipement standard



Levier lève-talons



Protection levier

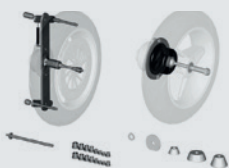


kit de protecteurs en plastique pour outil de montage

## Accessoires pour megaspin 22 bike



Adaptateur universel pour roues de motos standard avec roulements 15"-28" (arbre 15 mm)



Adaptateur universel pour roues de motos et scooter 15"-35"



Adaptateur universel pour roues de motos et scooter avec arbre plus long (270 mm)



Kit de douilles de centrage

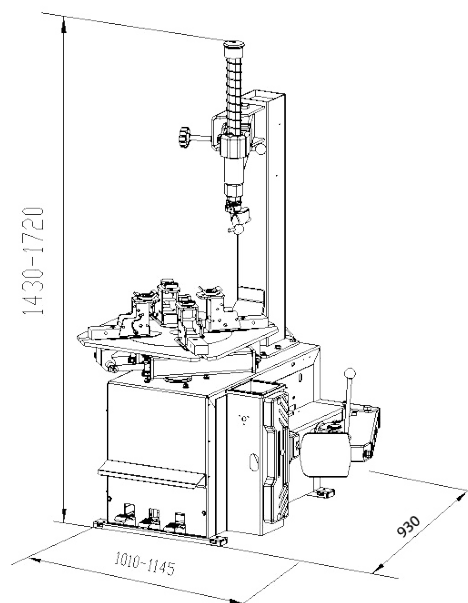


Rallonge de jauge + 100 mm

Version à une vitesse : 0.75 kW 230V/50Hz/1ph - 7 rpm

## Versions sur demande

Version à une vitesse: 0.75 kW 230V/60Hz/1ph - 7 rpm



## Données techniques

Capacité de serrage	3.6" - 22"
Diamètre maxi. pneu	1000 mm (39.5")
Largeur maxi. pneu	270 mm (10")
Force sur la palette détalonneur	3000 kgf
Pression de service	10 bar (147 psi)
Tension d'alimentation	230V / 50Hz / 1ph
Puissance moteur	0.75 kW / 1HP / 1ph
Niveau sonore	< 70 dB (A)
Couple maxi. de rotation du plateau	1200 Nm
Limiteur de press. en entrée maxi.	10 bar (145 psi)
Limiteur de press. de gonfiage maxi.	3.5 bar (50 psi)
Soupape de sécurité sur le dispos. de gonfiage	4 bar (58 psi)
Poids net	230 kg
Dimensions emballage	760 x 975 x 950 mm



**HOFMANN MEGAPLAN GmbH**  
Hüttenstrasse 7 - 67550 Worms - Germany  
T +49 (0)6242 913 6666 - hm-mail@hofmann-megaplan.com  
[www.hofmann-megaplan.com](http://www.hofmann-megaplan.com)