



megamount 50F / 50 / 50FWS

DESMONTADORA DE NEUMÁTICOS
CON CAPACIDAD DE BLOQUEO
HASTA 27"

HPX
ADVANCE

HPX
WS

UP to
27"

BEAD
BREAKER
UP TO 15"



megamount 50F

**DOUBLE
SPEED**
— 2X —


10 bar

Las desmontadoras de neumáticos Hofmann Megaplan de última generación, ideadas y realizadas en Italia, permiten al operador trabajar con facilidad en ruedas de todo tipo. Características clave como el funcionamiento totalmente automático, el plato autocentrante ideado inteligentemente y el pedal extraíble son estándares para todos los modelos.

megamount



megamount 50FWS



megamount 50

megamount 50F / 50 / 50FWS

DESMONTADORA DE NEUMÁTICOS
CON CAPACIDAD DE BLOQUEO
HASTA 27"



UP to
27"

Capacidad de bloqueo hasta 27"

El plato autocentrante tiene una capacidad de sujeción de 10" a 27" y cuenta con el sistema de sujeción de mordazas opuestas con cilindros de 80 mm de diámetro, que garantiza una sujeción ideal en todo tipo de llantas. La forma del plato facilita el rebordeado del segundo costado.



BEAD
BREAKER
UP TO 15"

Destalonador de hasta 15"

Destalonador ergonómico con brazo regulable que permite actuar en ruedas cuya anchura sea de máx. 15".

Sistema de doble rotación

Motor con doble sentido de rotación horario y anti-horario y doble velocidad con mando de pedal. Motor 400V/50-60Hz/3ph.

DOUBLE
SPEED
— 2X —

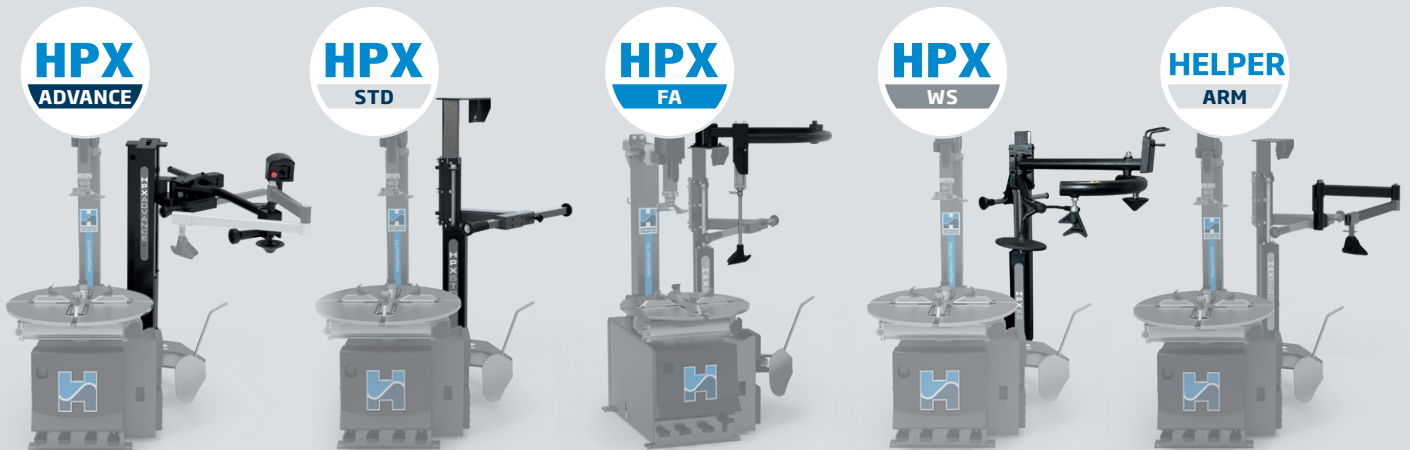
Pistola de inflado

Pistola de inflado profesional con manómetro. Para una presión de inflado hasta máx. 10 bar. MM50F está equipado con pistola de inflado Michelin. MM50 y MM50FWS están equipados con pistola de inflado estándar.

10 bar

DISPOSITIVOS DE AYUDA - OPCIONALES

Para hacer que el *megamount 50* sea aún más funcional, puede elegir la configuración con los brazos auxiliares opcionales según sus necesidades. *Megamount50F* está equipado con HPX-ADVANCE y HELPER ARM como estándar. *Megamount 50FWS* está equipado con HPX-WS.



HPX-ADVANCE

HPX-STD

HPX-FA

HPX-WS

HELPER ARM

Accesorios en dotación



Palanca

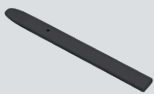


Protección frontal de la cabeza (x2)



Protección posterior de la cabeza (x2)

Accesorios opcionales



Protección palanca



Protección paleta



Kit 4 protecciones garras



Elevador



Kit rodillo



Kit de inflado externo



Pinza Run Flat



Kit moto 14" ÷ 24"



Kit scooter 8" ÷ 14"

Versiones por encargo

Versión TI: equipada de sistema de inflado tubeless integrado en las pinzas para el entalonamiento del neumático

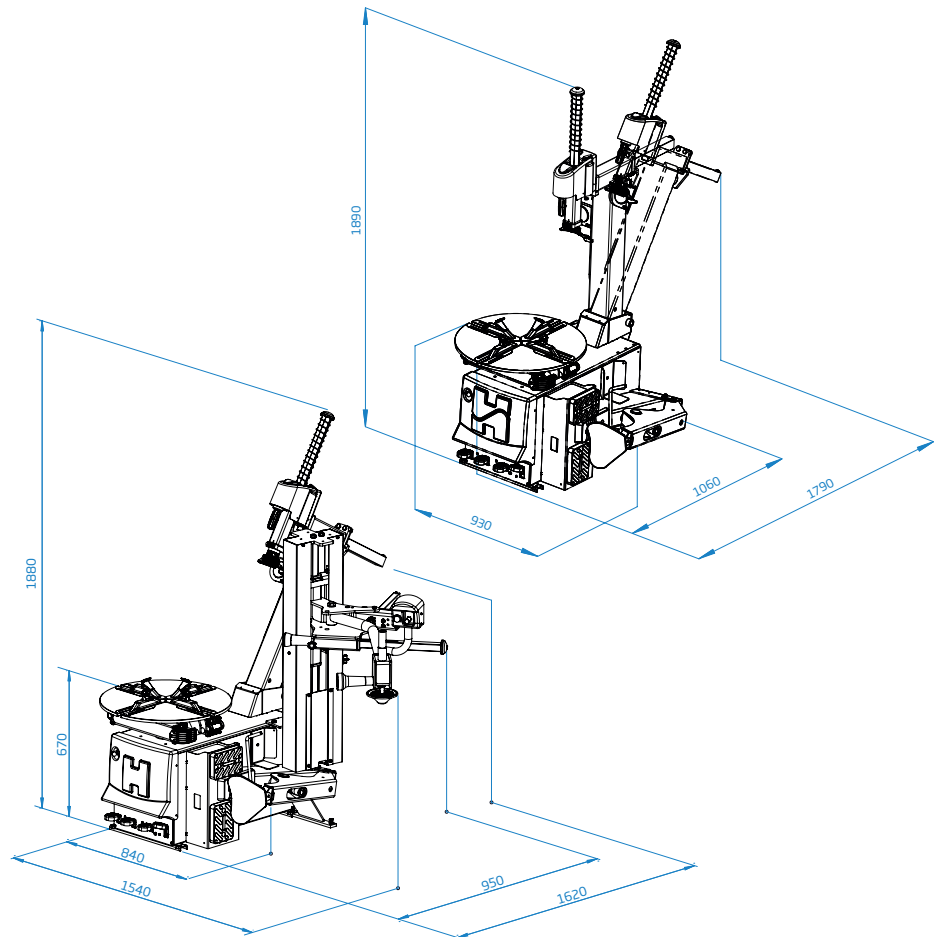
Versión A: con posicionamiento neumático del brazo porta herramienta

Versión inflado accionado por pedal: con instrumento de control fijo de escala graduada y limitador de precisión de inflado conforme a las normas CE

Versión Motoinvertor: con sistema de doble velocidad variable

Versión de velocidad individual: 110V/60Hz/1ph

Versión de velocidad individual: 220V/50-60Hz/1ph



Datos técnicos

Capacidad de anclaje	10" ÷ 27" (min ÷ max)
Bloqueo interior	12" - 27"
Bloqueo exterior	10" - 24"
Diámetro máx rueda	1170 mm (46")
Anchura máx rueda	360 mm (16")
Fuerza despegador	15000 N
Motor trifásico	0.75 kW 400V - 50/60 Hz (2 V.)
Velocidad de rotación	8 - 16 rpm (3ph - 2 V.)
Presión de servicio	8 - 10 bar (116 - 145 psi)
Nivel sonoro	< 70 ± 3 dB (A)
Peso neto	260 kg



HOFMANN MEGAPLAN GmbH
 Hüttenstrasse 7 - 67550 Worms - Germany
 T +49 (0)6242 913 6666 - hm-mail@hofmann-megaplan.com
www.hofmann-megaplan.com