



# megaline 2500

3D-ACHSVERMESSUNG  
MIT HOHER EFFIZIENZ  
UND PLATZSPARENDER  
STRUKTUR

✓  
ACCURATE  
MEASUREMENTS

HD  
TARGETS



DIAGNOSIS  
REPORT



megaline

Die breite Palette an Achsmessgeräten von Hofmann Megaplan bietet eine effektive Lösung für die Vermessung von Pkw- und Lkw-Achsen. Hightech-Achsmesssysteme von Hofmann Megaplan liefern in kürzester Zeit extrem genaue und zuverlässige Messergebnisse.

megaline

Computer mit Betriebssystem Windows 10 und 27"-Monitor.



Die perfekte platzsparende Struktur für kleine Werkstätten.



# megaline 2500

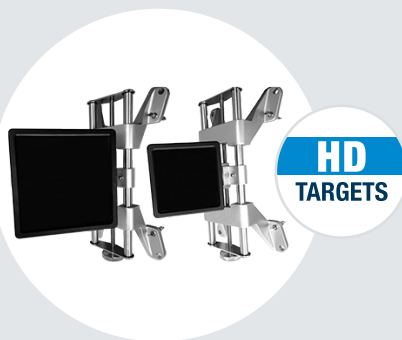
3D-ACHSVERMESSUNG MIT  
HOHER EFFIZIENZ UND  
PLATZSPARENDER STRUKTUR



## Genauere Messungen

Die 3D-Technologie ermöglicht die Erfassung aller charakteristischen Winkel von PKWs und leichten Nutzfahrzeugen, indem sie die Spur, den Sturz und den maximalen Lenkwinkel des Fahrzeugs mit äußerster Präzision misst, wobei eine mögliche Echtzeitanpassung der erfassten Werte erfolgt.

Darüber hinaus ermöglicht das System die Messung von Rundlauf bei freigehobenem Einzelrad im Fall beengter Platzverhältnisse oder Auffahr Bühnen.



## HD-Targets

Die Targets kommen ganz ohne Elektronik und Batterien aus und sind so extrem kompakt und leicht. Bei der Standardausführung sind die Targets an 4-Punkt-Radklammern für Räder von 12" bis 24" montiert (erweiterbar auf bis zu 27" mit optionalen Verlängerungen).

Vermessung von Fahrzeugen mit langem Radstand mithilfe von 2 Targets möglich.

## Aktuelle Fahrzeugdatenbank

Die vierteljährlich aktualisierte Fahrzeugdatenbank enthält über 55.000 Fahrzeugmodelle mit den entsprechenden Spezifikationen. Software- und Datenbank-Updates erfolgen automatisch über eine Internetverbindung.



## Diagnoseprotokolle

Auf der Diagnosesseite werden die am Fahrzeug vorgenommenen Messungen neben den von der Datenbank bereitgestellten Spezifikationen angezeigt und alle davon abweichenden Messungen zur anschließenden Korrektur rot markiert. Die Audit-Funktion liefert eine Diagnose möglicher Fahrfehler bei abweichenden Messungen.



## Optionszubehörteile



### PREMIUM-DREHTELLER

2x Premium-Drehteller für Pkw einschließlich Unterlagen.



### 3-PUNKT-RADKLAMMERN

Satz von 4 Drei-Punkt-Radklammern für Felgen von 12" bis 23" (ohne Radklammerfingern) mit einem Lochdurchmesser von Ø40 mm.



### 3-PUNKT-RADKLAMMERN

Satz vier Radhalter für 20,5"-41" Reifen (13"-24,5" Felge).



### 4-PUNKT-RADKLAMMERVERLÄNGERUNGEN

Erweiterungssatz mit 16 Verlängerungen für Felgen bis zu 27".



### WEBCAM

Hilfskamera zur Vereinfachung der Fahrzeugpositionierung auf dem Fahrzeughöhenbühne.



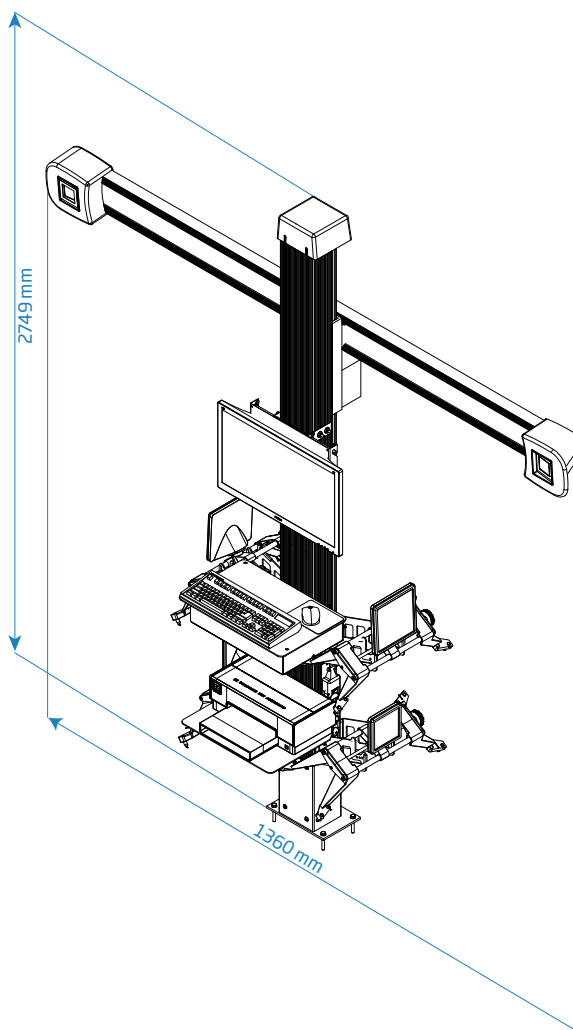
### KALIBRIERVORRICHTUNG

Kalibriervorrichtung für Messköpfe inkl. Wasserwaage.

## Standard Zubehörteile



Geräteschrank, PC mit 27"-TFT-Monitor, Farbdrucker, Funktastatur, vier 4-Punkt-Radklammern (12"-24") mit Universalspannklauen und Targets, Pedal- und Lenkradfeststeller, 2 Pkw-Drehteller, Software und Fahrzeugdatenbank, WLAN-Stick.



## Technische Daten

Elektrischer Anschluss	230 VAC - 1-stufige - 50/60 Hz
	115 VAC - 1-stufige
Maximale Leistungsaufnahme	0,7 kW
Maximale Stromaufnahme	3 A - 230 V
	6 A - 115 V



**HOFMANN MEGAPLAN GmbH**  
Hüttenstrasse 7 - 67550 Worms - Germany  
T +49 (0)6242 913 6666 - hm-mail@hofmann-megaplan.com  
[www.hofmann-megaplan.com](http://www.hofmann-megaplan.com)