



megaline 2500

ASSETTO RUOTE 3D
AD ELEVATA EFFICIENZA E
CON STRUTTURA SALVASPAZIO



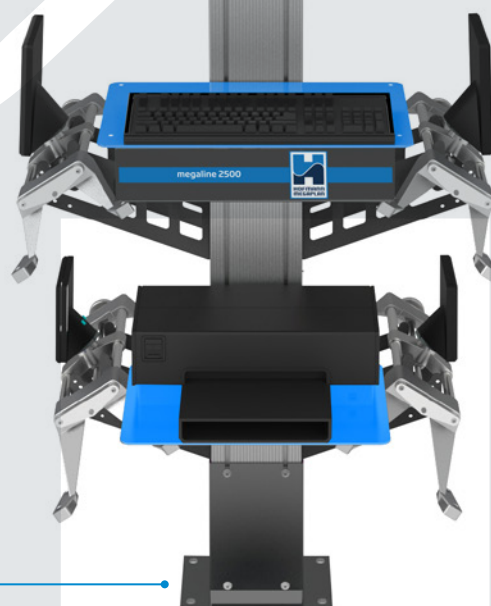
L'ampia gamma di assetti ruote offerta da Hofmann Megaplan, rappresenta una soluzione efficace per la misurazione dell'assetto di autovetture e veicoli pesanti. I sistemi di allineamento ruote Hofmann Megaplan sono ad elevato contenuto tecnologico e generano rapidamente risultati estremamente precisi ed affidabili.

megaline

Computer dotato di sistema operativo Windows 10 e monitor da 27".

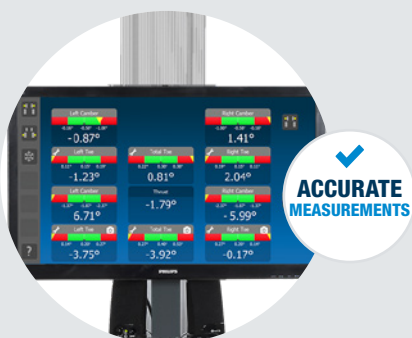


Struttura salvaspazio perfetta per officine di dimensioni ridotte.



megaline 2500

ASSETTO RUOTE 3D
AD ELEVATA EFFICIENZA E
CON STRUTTURA SALVASPAZIO



Misure accurate

La tecnologia 3D consente di rilevare tutti gli angoli caratteristici di autovetture e veicoli commerciali leggeri, misurando con estrema precisione convergenza, campanatura e angolo di sterzata massima del veicolo, con eventuale regolazione in tempo reale dei valori rilevati.

Inoltre, il sistema permette la misurazione del run-out a ruota singola sollevata nel caso di spazio ridotto o ponti con scalini.

Bersagli HD

I bersagli sono estremamente compatti e leggeri, in quanto senza elettronica e batterie. In versione standard, i bersagli sono montati su agganci 4 punti per ruote da 12" a 24" (fino a 27" se dotati di apposite estensioni opzionali).

Il sistema consente la misurazione con 2 bersagli nel caso di veicoli lunghi.

Database aggiornato

La banca dati, aggiornata quadrimestralmente, contiene più di 55.000 modelli con relative specifiche. Gli aggiornamenti di software e database avvengono automaticamente tramite connessione internet.



Report di diagnosi

La pagina di diagnosi mostra le misure effettuate sul veicolo accanto alle specifiche fornite dalla banca dati, evidenziando in rosso le misure fuori specifica che andranno regolate.

La funzione Audit fornisce una diagnosi dei possibili disturbi alla guida, conseguenti a misure fuori specifica.



Accessori opzionali



PIATTI PREMIUM

Coppia di piatti rotanti premium per autovettura completi di spessori.



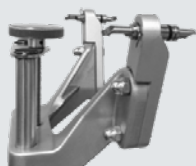
AGGRAPPI A 3 PUNTI

Set di 4 aggrappi a 3 punti per cerchi 12" - 23" (escluse unghiette) foro Ø40 mm.



AGGRAPPI RAPIDI A 3 PUNTI

Set di 4 aggrappi rapidi a 3 punti. Per pneumatici 20,5"-41" e cerchi 13" - 24,5".



ESTENSIONI PER AGGRAPPI 4 PUNTI

Kit di 16 estensioni per cerchi fino a 27".



WEBCAM

Telecamera d'aiuto per agevolare il posizionamento del veicolo sul ponte.



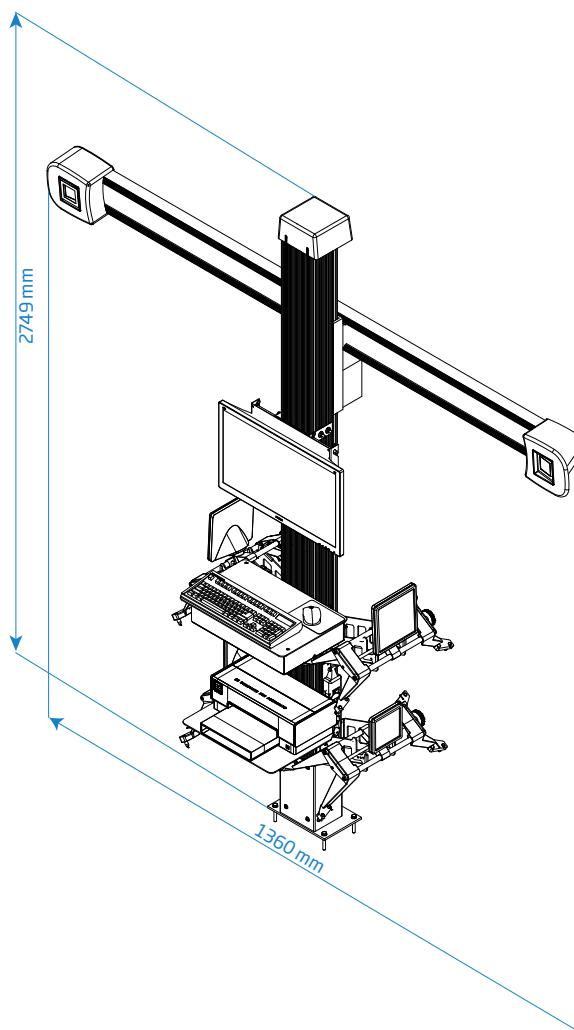
KIT DI TARATURA

Kit di calibrazione completo di livella per calibrare le telecamere.

Dotazione standard



PC con monitor TFT da 27", stampante a colori, tastiera Wifi, quattro aggrappi a 4 punti (12"-24") con unghiette universali e bersagli, bloccasterzo, premipedale, 2 piatti rotanti per autovettura, software e database autovettura, chiavetta Wi-Fi.



Dati tecnici

Alimentazione monofase

230 VAC monofase 50/60 Hz

115 VAC monofase

Potenza massima assorbita

0,7 kW

Corrente massima assorbita

3 A - 230 V

6 A - 115 V



HOFMANN MEGAPLAN GmbH

Hüttenstrasse 7 - 67550 Worms - Germany

T +49 (0)6242 913 6666 - hm-mail@hofmann-megaplan.com

www.hofmann-megaplan.com