



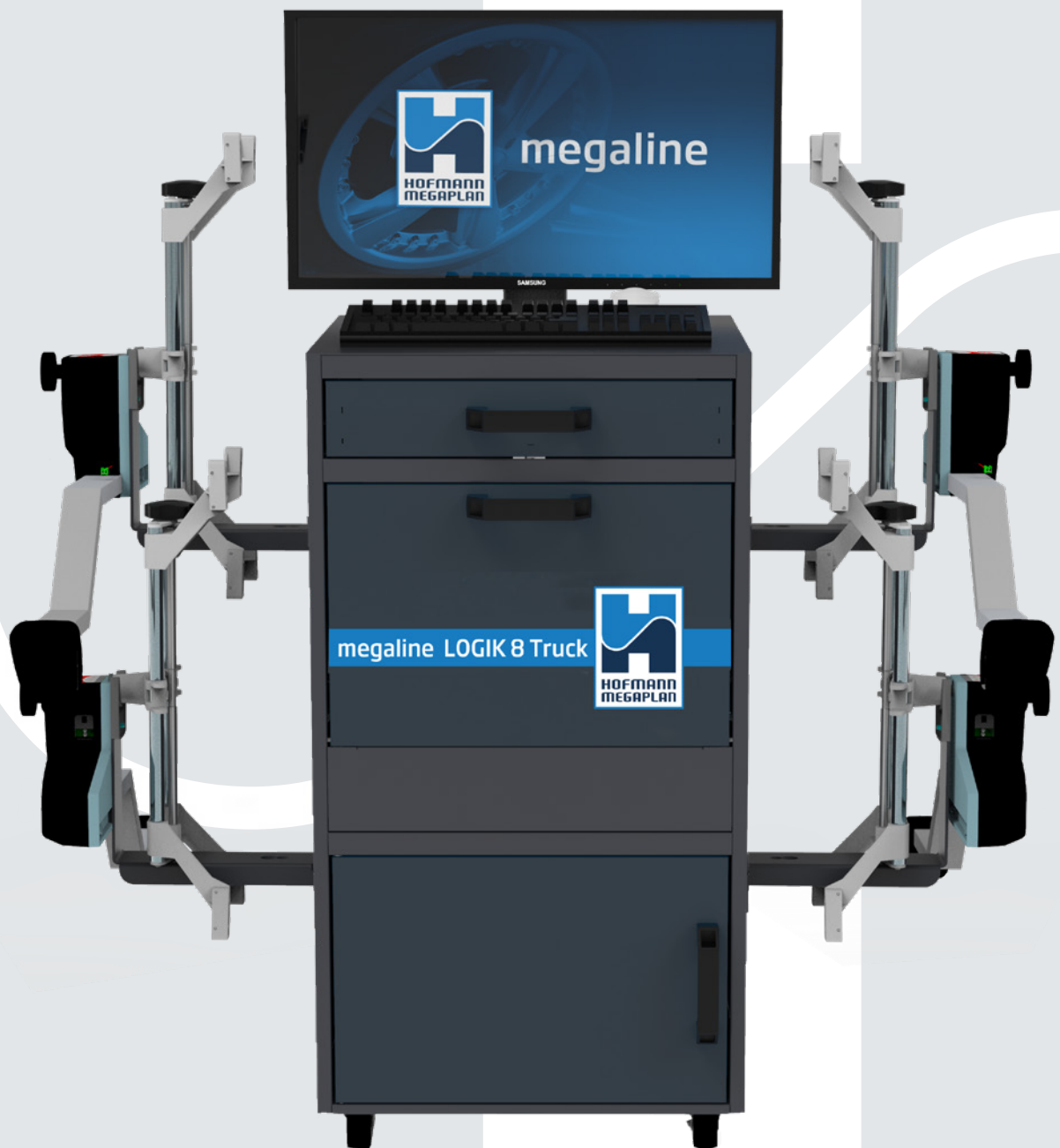
# megaline LOGIK8 TRUCK

ALINEACIÓN DE RUEDAS CCD  
PARA CAMIONES Y AUTOBUSES



*La amplia gama de alineadores de ruedas que ofrece Hofmann Megaplan proporciona una solución eficaz para medir la alineación de las ruedas de coches y vehículos pesados. Los sistemas de alineación de ruedas Hofmann Megaplan son de alta tecnología y generan rápidamente resultados extremadamente precisos y fiables.*

Ordenador equipado con sistema operativo Windows 10 y monitor de 27". Armario con carro integrado para la máxima movilidad.



megaline

# megaline LOGIK8 TRUCK

ALINEACIÓN DE RUEDAS CCD  
PARA CAMIONES Y AUTOBUSES



✓  
**ACCURATE  
MEASUREMENTS**

## Mediciones exactas

La tecnología de sensores CCD (Charged Coupled Device) permite obtener una medición rápida y exacta de los rincones característicos de camiones y autobuses. Los detectores montan baterías de litio, caracterizadas por una larga duración de la carga, que no sufren del efecto memoria y pueden recargarse en cualquier momento. El acelerómetro MEMS (Micro Electro-Mechanical System), junto con las cámaras CCD, permite adquirir los ángulos característicos de las ruedas y medir la inclinación de los detectores a lo largo de los dos ejes principales (nivel y curvatura). Los detectores se montan en pinzas 4 puntos para ruedas de 12" a 24" (hasta 30" si están equipados con extensiones opcionales).



✓  
**WEIGHTLESS  
SENSORS**

## Detectores sin peso

Los sensores incluidos tienen un diseño compacto y se caracterizan por su increíble ligereza, pesando solo 2.8 kg, para una extrema comodidad de uso. Una innovadora tecnología con filtro solar garantiza la máxima estabilidad en las mediciones incluso en entornos con condiciones de luz particularmente intensas. La recarga de las baterías se realiza directamente en el agarre, sin necesidad de desmontarlos, lo que garantiza un ahorro considerable de tiempo.

## Base de datos actualizada

La base de datos, que se actualiza trimestralmente, contiene más de 55.000 modelos y sus especificaciones. Las actualizaciones del software y la base de datos se realizan automáticamente a través de una conexión a Internet.



## Informe de diagnóstico

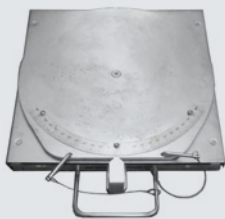
La página de diagnóstico muestra las mediciones tomadas en el vehículo junto a las especificaciones proporcionadas por la base de datos, resaltando en rojo aquellas mediciones que deben ajustarse. A continuación, la función Audit proporciona un diagnóstico de las posibles molestias durante la conducción derivadas de los valores inadecuados detectados.



## Versiones por encargo

**megaline LOGIK8 Truck Light:** para reducir el espacio ocupado y satisfacer las necesidades de los talleres con espacios reducidos, el equipo de alineación de ruedas se suministra a pedido en una versión "ligera", con solo 4 detectores; de esta manera, es posible utilizar su propia computadora.

## Accesorios opcionales



### PLATOS

Par de platos giratorios para camiones.



### EXTENSIONES PARA PINZAS DE 4 PUNTOS

Kit de 16 extensiones para llantas de hasta 30".



### CLAVOS PARA LLANTAS DE HIERRO

Set de 4 clavos de metal para agarro dentro de llantas de hierro (utilizables incluso como adaptadores para más clavos y puntas).



### MEMORIA WIFI

Memoria USB con conexión a Internet para la actualización automática de software y bases de datos.



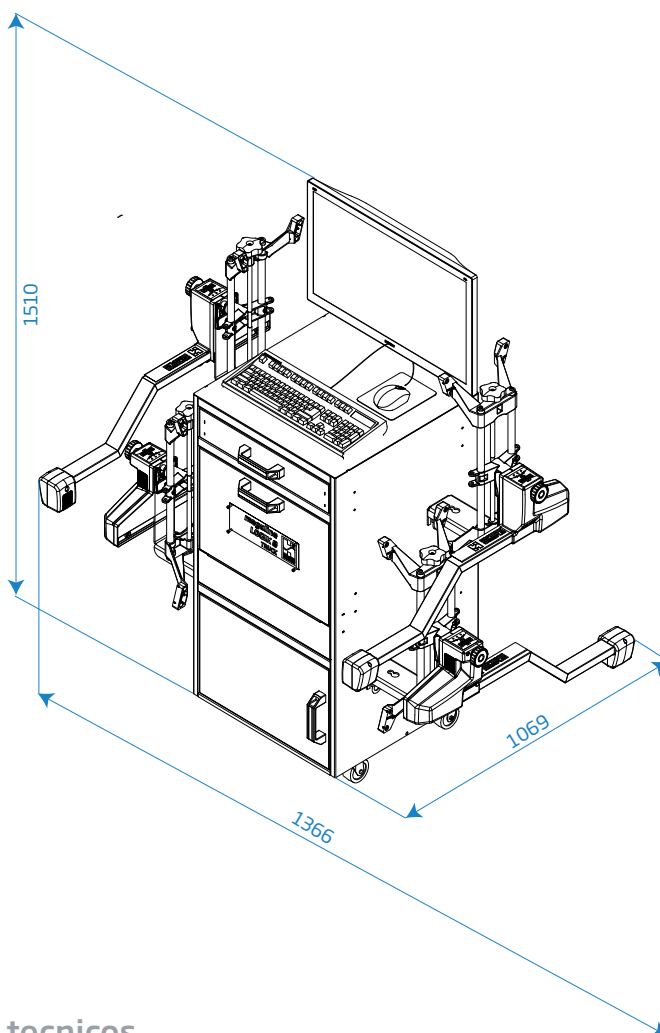
### KIT DE CALIBRADO

Kit de calibrado completo de nivelación para la calibración de las cámaras.

## Accesorios en dotación



Armario, PC con monitor TFT de 27", impresora en color, teclado, cuatro pinzas de 4 puntos (12"-24") con clavos metálicos de 120 mm y sensores CCD, pisapapeles, bloqueo de la dirección, software y base de datos de camiones.



## Datos técnicos

Alimentación monofásica

230 VAC monofásico 50/60 Hz

115 VAC monofásico

Peso neto abrazadera más captador

5 kg

Peso neto total

155 kg



**HOFMANN MEGAPLAN GmbH**  
Hüttenstrasse 7 - 67550 Worms - Germany  
T +49 (0)6242 913 6666  
hm-mail@hofmann-megaplan.com  
www.hofmann-megaplan.com

AGHA09160