



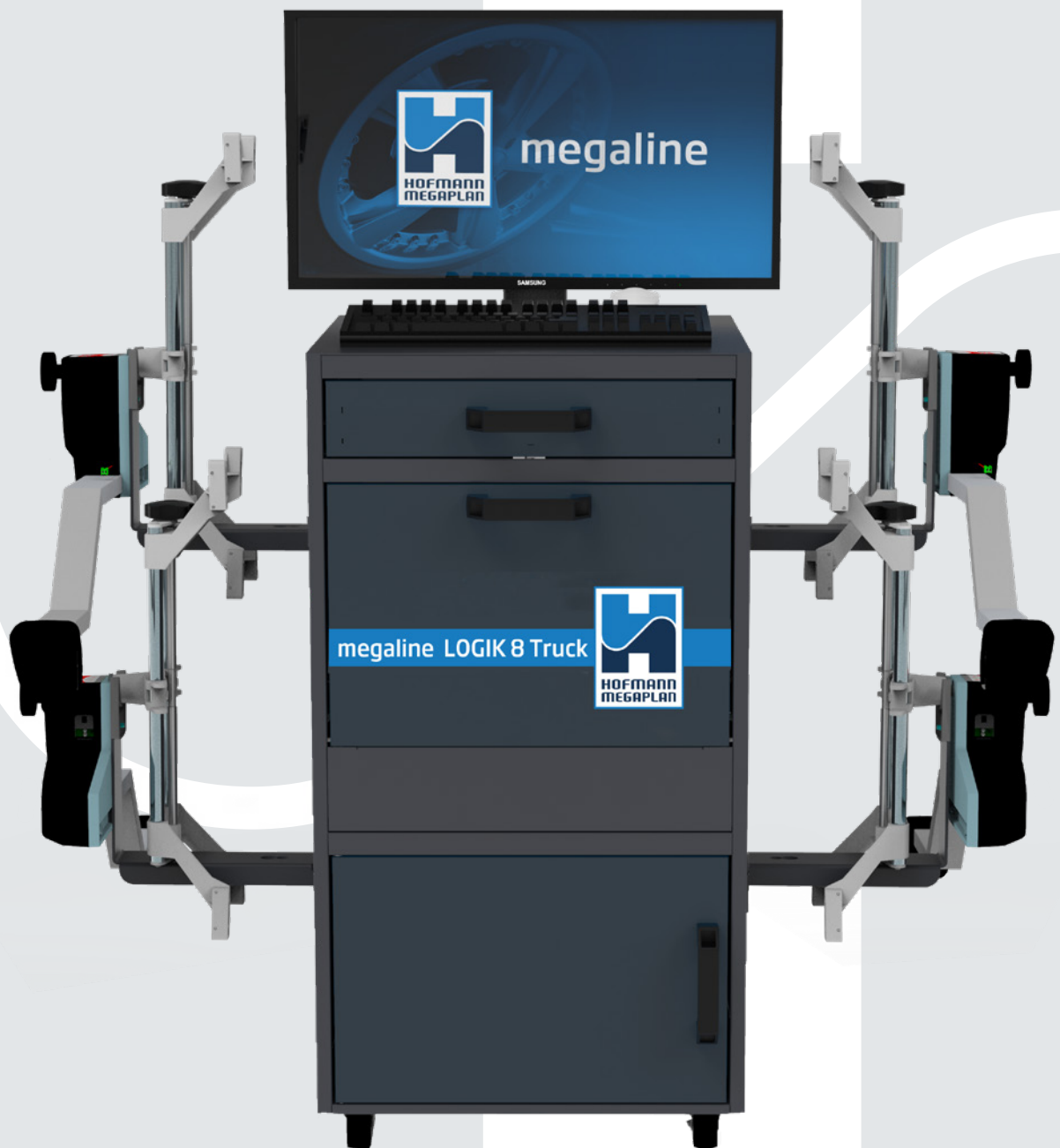
megaline LOGIK8 TRUCK

APPAREIL DE GÉOMÉTRIE
DES ROUES CCD POUR
CAMIONS ET AUTOBUS



La vaste gamme de contrôleurs de géométrie des roues proposée par Hofmann Megaplan représente une solution efficace pour la mesure de l'assiette de voitures et de poids lourds. Les systèmes d'alignement de roues Hofmann Megaplan sont hautement technologiques et produisent rapidement des résultats extrêmement précis et fiables.

Ordinateur équipé d'un système d'exploitation Windows 10 et d'un écran 27". Armoire équipée d'un chariot intégré pour une mobilité maximale.



megaline LOGIK8 TRUCK

APPAREIL DE GÉOMÉTRIE DES ROUES CCD
POUR CAMIONS ET AUTOBUS



✓
**ACCURATE
MEASUREMENTS**

Mesures précises

La technologie à capteurs CCD (Charged Coupled Device) permet d'obtenir une mesure rapide et précise des angles caractéristiques des camions et autobus. Les capteurs sont équipés de batteries au lithium, caractérisées par une longue durée de vie de la charge, qui ne souffrent pas de l'effet mémoire et peuvent être rechargées à tout moment. L'accéléromètre MEMS (Micro Electro-Mechanical System), associé aux chambres CCD, permet l'acquisition des angles caractéristiques des roues et mesure l'inclinaison des capteurs selon les deux axes principaux (niveau et carrossage). Les capteurs sont montés sur 4 points d'attache pour roues de 12" à 24" (jusqu'à 30" si équipés d'extensions spéciales en option).



✓
**WEIGHTLESS
SENSORS**

Détecteurs sans poids

Les capteurs inclus ont un design compact et se distinguent par leur incroyable légèreté, ne pesant que 2,8 kg, pour une praticité d'utilisation extrême. Une technologie innovante avec un filtre solaire garantit une stabilité maximale des mesures même dans des environnements à conditions lumineuses particulièrement intenses. La recharge des batteries s'effectue directement sur la poignée, sans besoin de les démonter, assurant ainsi un gain de temps considérable.

Base de données mise à jour

La base de données, mise à jour tous les quatre mois, contient plus de 55 000 modèles avec les spécifications relatives. Les mises à jour de logiciels et de bases de données se font automatiquement via une connexion Internet.



Rapport de diagnostic

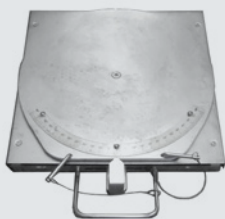
La page de diagnostic montre les mesures effectuées sur le véhicule à côté des spécifications fournies par la base de données, en mettant en évidence en rouge les mesures nécessitant d'être ajustées. La fonction Audit fournit ensuite un diagnostic des problèmes possibles à la conduite résultant des valeurs inadéquates mesurées.



Versions sur demande

megaline LOGIK8 Truck Light: pour réduire l'encombrement et répondre aux besoins des ateliers disposant d'un espace limité, l'appareil est fourni sur demande en version "légère", avec seulement 4 capteurs; de cette manière, il est possible d'utiliser son propre ordinateur.

Accessoires sur demande



PLATEAUX

Deux plateaux rotatifs pour camions.



EXTENSIONS POUR 4 POINTS D'ATTACHE

Kit de 16 extensions pour jantes jusqu'à 30".



GRIFFES POUR JANTES EN FER

Jeune 4 griffes métalliques pour l'accrochage depuis l'intérieur sur des jantes en fer (également utilisables comme adaptateurs pour d'autres griffes et embouts).



CLÉ WI-FI

Clé USB avec connexion Internet pour la mise à jour automatique de logiciels et de bases de données.



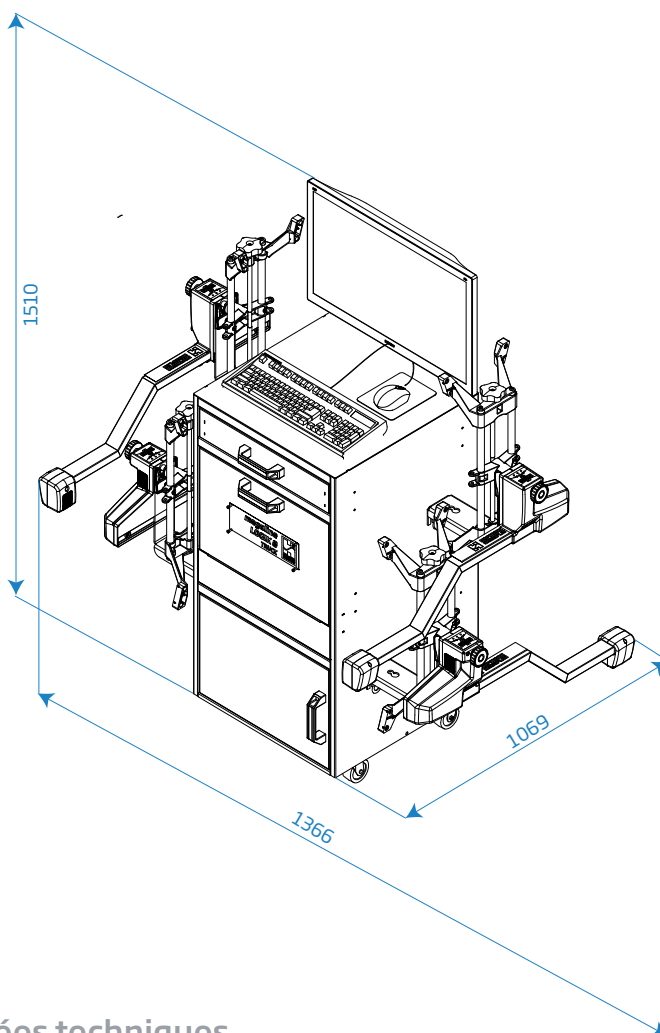
KIT D'ÉTALONNAGE

Kit d'étalonnage avec niveau pour l'étalonnage des chambres.

Équipement standard



Armoire, PC avec écran TFT de 27", imprimante couleur, clavier, 4 points d'attache (12"-24") avec jeu de griffes métalliques de 120 mm et capteurs CCD, presse-pédale, bloc de direction, logiciel et base de données de camions.



Données techniques

Alimentation monophasée	230 VAC monophasée 50/60 Hz
	115 VAC monophasée
Poids net griffe avec détecteur	5 kg
Poids net total	155 kg



HOFMANN MEGAPLAN GmbH
Hüttenstrasse 7 - 67550 Worms - Germany
T +49 (0)6242 913 6666
hm-mail@hofmann-megaplan.com
www.hofmann-megaplan.com

AGHA09130